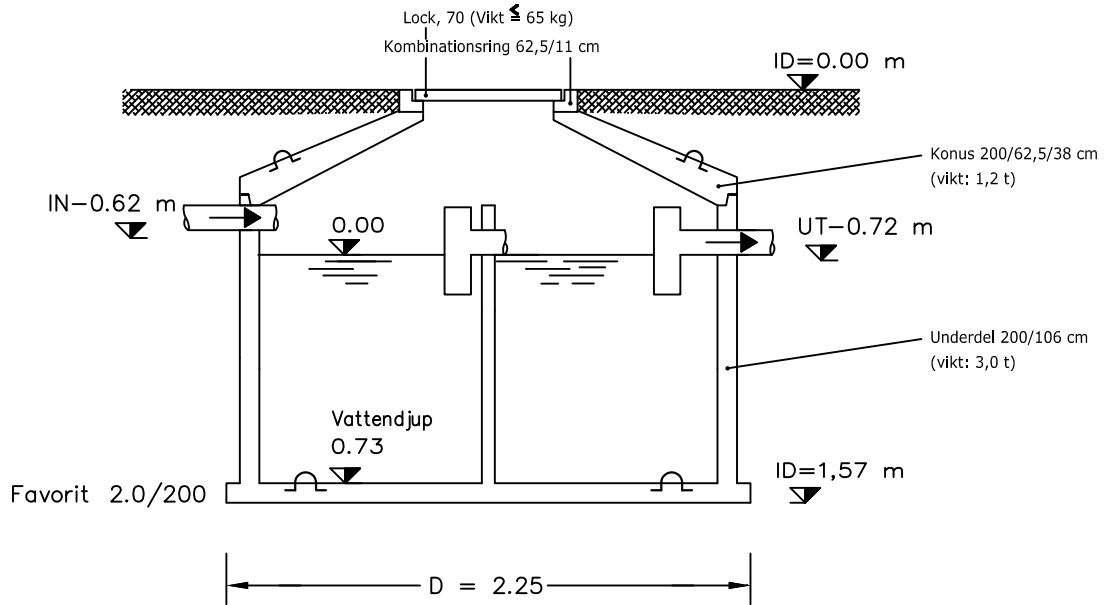


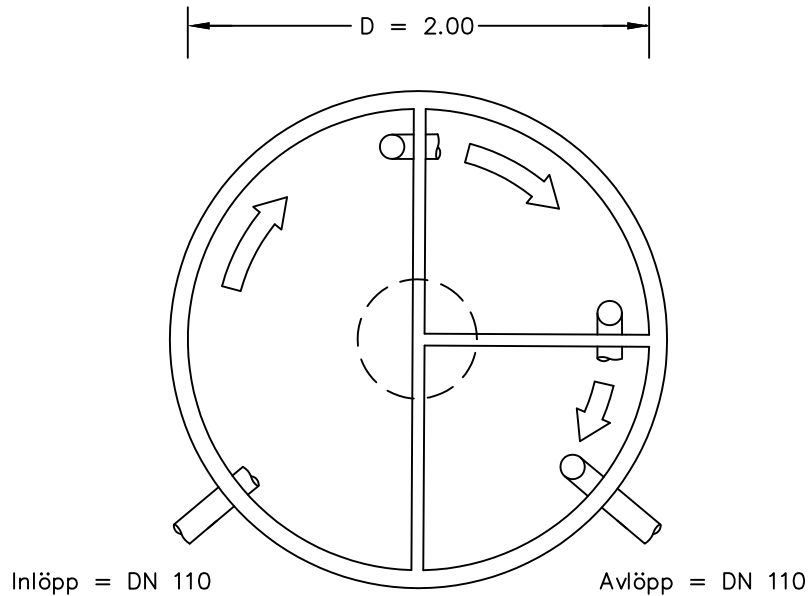
Favorit 2

Inbyggteckning:

Snitt



Grundritning



Typ	Innehåll	Vattendjup	Inlöpknivå	Avlöpknivå	Inbyggtdjup	Totalvikt
Favorit 2.0/200	2.14 m ³	0.73m	0.62m	0.72m	106/ 38/ 11 (2) = 1,57 m	4.3 t